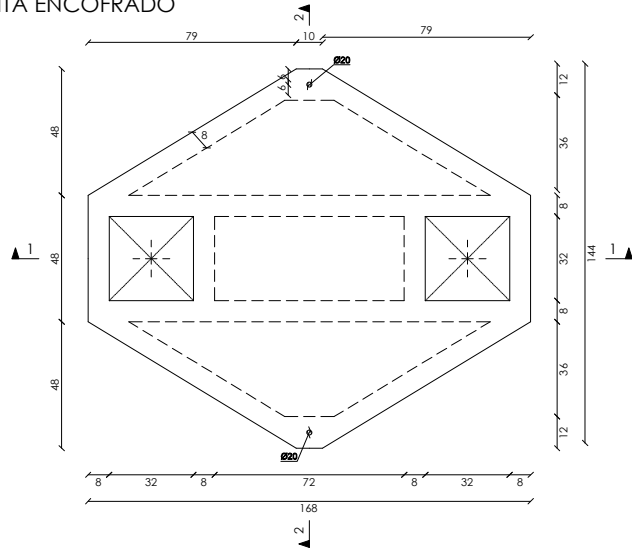


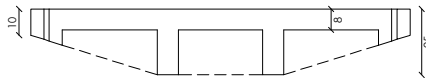
PLANTA ENCOFRADO



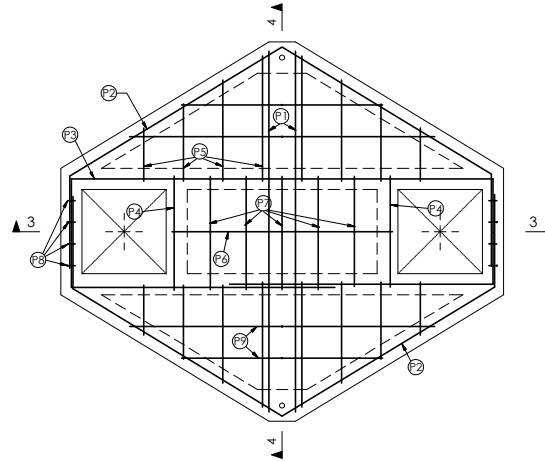
CORTE 1-1



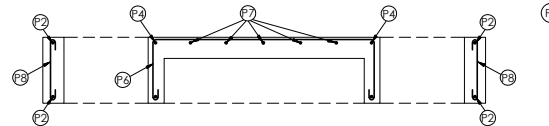
CORTE 2-2



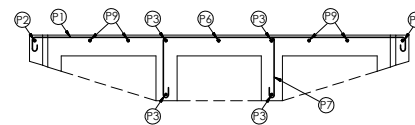
PLANTA ARMADURA



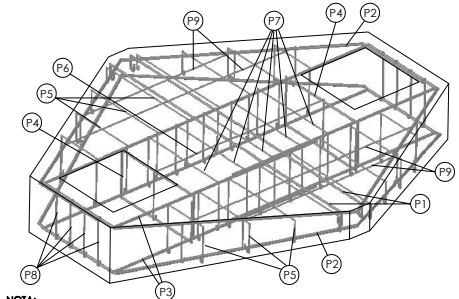
CORTE 3-3



CORTE 4-4



| Pos | Armadura | Desplazo |
|-----|---|-----------------------|
| P1 | 2Ø10 | |
| P2 | 4Ø12 (2 horizontales - 2 inclinadas) | |
| P3 | 2Ø12 | |
| P4 | 2Ø10 | |
| P5 | 14Ø6 | DIMENSIONES VARIABLES |
| P6 | 1Ø6 | |
| P7 | 5Ø6 | |
| P8 | 8Ø6 | |
| P9 | 4Ø6 | DIMENSIONES VARIABLES |



NOTA:
 Hormigón tipo C 25 (UNIF 1050)
 Acero Inalado tensión de fluencia $\geq 5000 \text{ Kg/cm}^2$
 El hueco para las columnas podrá adaptarse a la forma de las mismas.
 Las hiecos con dimensiones variables se distribuyen uniformemente en la zona según "planta armadura" y deberán tener un recubrimiento mínimo de 3cm.

NOTA:
 Todas las medidas están expresadas en centímetros.

DESCRIPCIÓN: MESA/ANGULO



Palacio de la Luz, Piso 5 - Tel: 2090540 - Fax 2083384 - Email: nardis@ute.com.uy - pcyared@ute.com.uy

MENSULA PARA HILO DE GUARDIA EN TERMINAL Y ANGULO II

LINEAS AEREAS DE 30kV Y 60kV 1:10

| | | | | |
|---------|-------------|-----------------|---------------|--------|
| 10/2013 | HELENA RAYA | HORACIO RAMIREZ | LEONARDO SICA | 059122 |
| ARCHIVO | | | | |